



АВТОМАТИКА ДЛЯ ВОРОТ

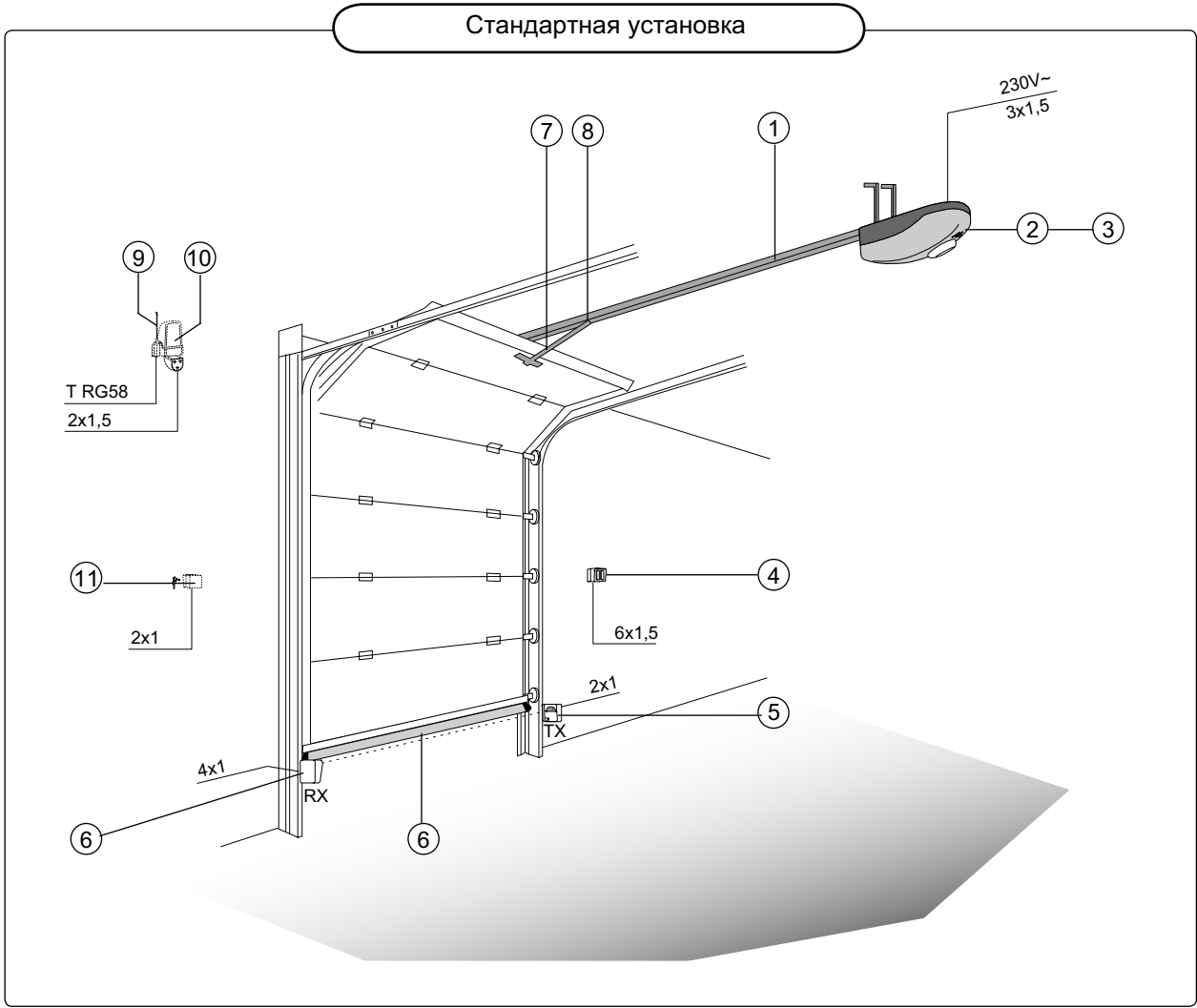
СЕРИЯ VER



Documentazione
Tecnica
T44
rev. 1.0
02 / 2004
© CAME
CANCELLI AUTOMATICI
119ET44-GB

V900E

СИСТЕМА ДЛЯ АВТОМАТИЗАЦИИ ПОДЪЕМНО-ПОВОРОТНЫХ И СЕКЦИОННЫХ ВОРОТ



- | | |
|---|------------------------------|
| 1 - Привод VER | 7 - Передающий рычаг |
| 2 - Встроенный блок управления | 8 - Устройство разблокировки |
| 3 - Плата радиоприемника команд управления | 9 - Антенна |
| 4 - Кнопки управления | 10 - Сигнальная лампа |
| 5 - Фотоэлементы безопасности | 11 - Ключ-выключатель |
| 6 - Резиновый профиль безопасности с фотоэлементами | |

ОСНОВНЫЕ ХАРАКТЕРИСТИКИ

Описание

Система для автоматизации подъемно-поворотных и секционных ворот. Разработана и произведена CAME Cancelli Automatici S.p.A. в соответствии с нормами безопасности UNI 8612. Класс защиты IP 40.

Модель привода

V900E- 24 В самоблокирующийся привод с кодером и встроенным блоком управления. Максимальная мощность 130 Вт, тяговое усилие 500 Н.

Принадлежности

V201 - рычаг для подъемно-поворотных ворот с противовесом (устанавливается вместо рычага поставляемого в комплекте).

V121 - трос для системы дистанционной разблокировки.

V122 - увеличенный рычаг для секционных ворот.

ВНИМАНИЕ! Для облегчения установки, обслуживания и эксплуатации системы, а также для гарантии ее безопасной работы рекомендуется устанавливать устройства управления и безопасности CAME.

Модели направляющих профилей

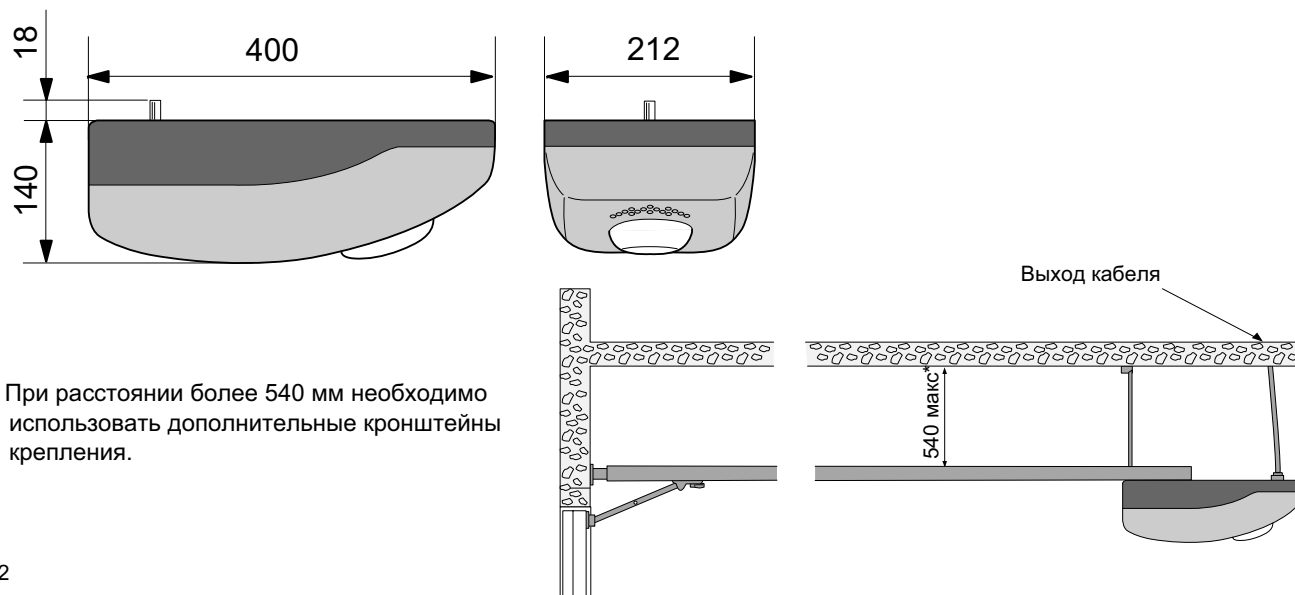
- V0679** Направляющий профиль с цепочной передачей. Длина 3,02 м.
 - для подъемно-поворотных ворот с противовесом высотой до 2,4 м,
 - для подъемно-поворотных ворот с пружинами и секционных ворот высотой до 2,2 м.
- V0682** Направляющий профиль с цепочной передачей. Длина 3,52 м.
 - для подъемно-поворотных ворот с противовесом высотой до 2,9 м,
 - для подъемно-поворотных ворот с пружинами и секционных ворот высотой до 2,7 м.
- V0683** Направляющий профиль с цепочной передачей. Длина 4,02 м.
 - для подъемно-поворотных ворот с противовесом высотой до 3,4 м,
 - для подъемно-поворотных ворот с пружинами и секционных ворот высотой до 3,25 м.
- V0686** Направляющий профиль с ременной передачей. Длина 3,02 м.
 - для подъемно-поворотных ворот с противовесом высотой до 2,4 м,
 - для подъемно-поворотных ворот с пружинами и секционных ворот высотой до 2,2 м.

ТЕХНИЧЕСКИЕ ХАРАКТЕРИСТИКИ

МОДЕЛЬ	НАПРЯЖЕНИЕ ПИТАНИЯ, В	МАКСИМАЛЬНЫЙ ТОК ДВИГАТЕЛЯ, А	МАКСИМАЛЬНАЯ МОЩНОСТЬ, Вт	ТЯГОВОЕ УСИЛИЕ, Н	ИНТЕНСИВНОСТЬ ИСПОЛЬЗОВАНИЯ, %	СРЕДНЯЯ СКОРОСТЬ, М/МИН	МАССА, КГ
V900E	~ 220	6	130	500	50	6	5,7

- = 24 В привод с редуктором выполненным в корпусе из пресованного алюминия и включающим в себя нереверсивный редуктор с червячной передачей, постоянно смазываемый консистентной смазкой.
- Корпус привода ABS; Крышка корпуса с плафоном для встроенной лампы освещения гаража.
- Устройство монтируется на направляющем профиле.
- Встроенный блок управления.
- Электронное определение крайних положений ворот (Кодер).
- Анодированный направляющий профиль со встроенной системой аварийной разблокировки, устройством крепления рычага и отверстиями для крепления кронштейнов.
- Цепочная или ременная передача.

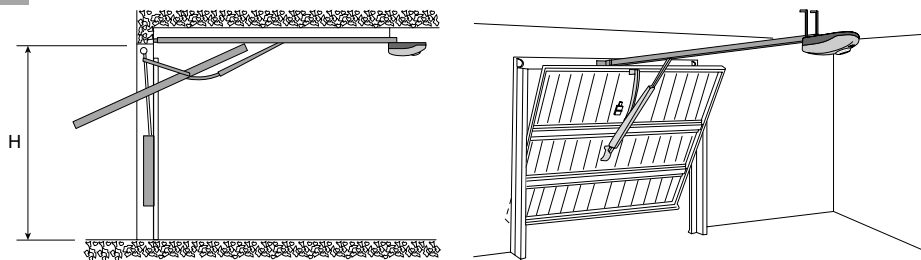
ГАБАРИТНЫЕ РАЗМЕРЫ



* При расстоянии более 540 мм необходимо использовать дополнительные кронштейны крепления.

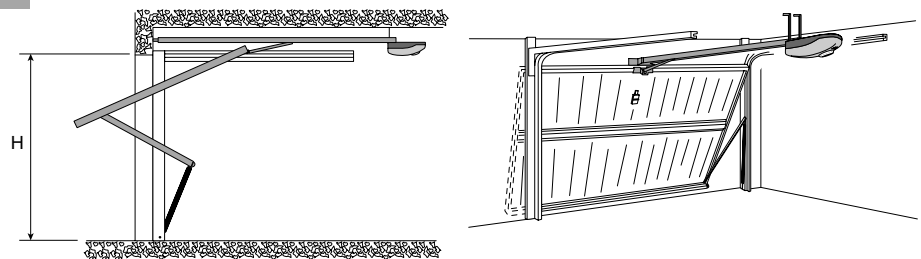
ВАРИАНТЫ ПРИМЕНЕНИЯ

A



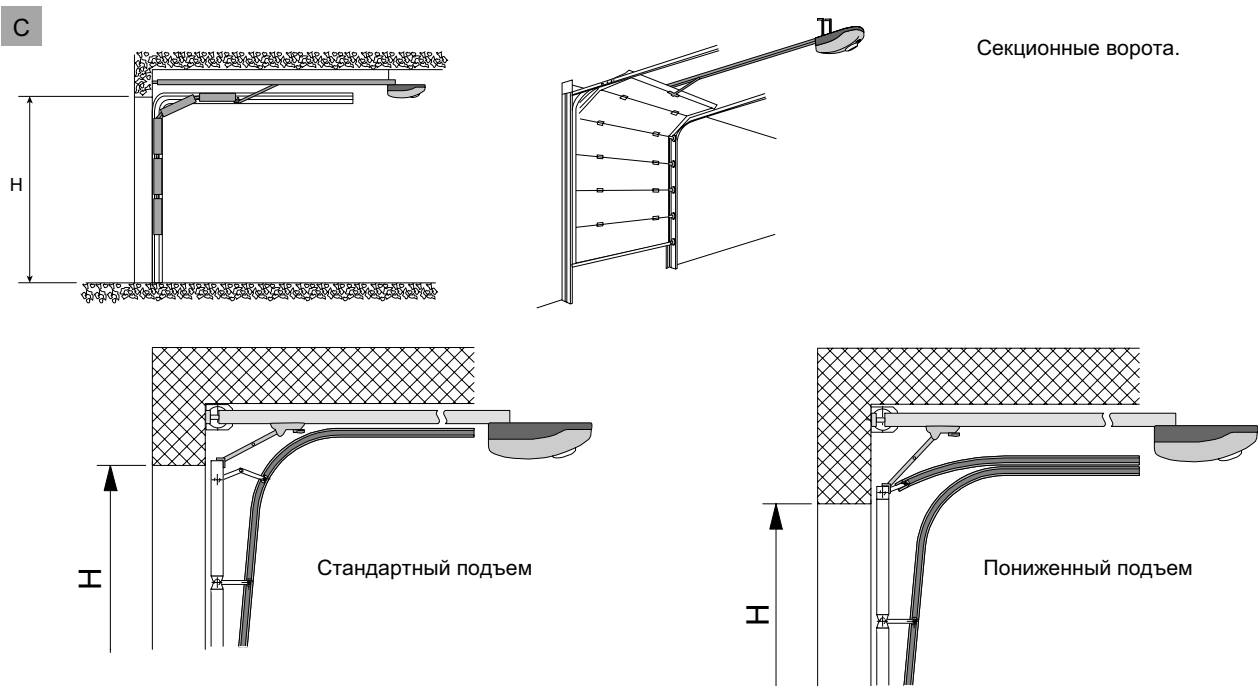
Подъемно - поворотные ворота с противовесом.

B



Подъемно - поворотные ворота с пружинами.

C

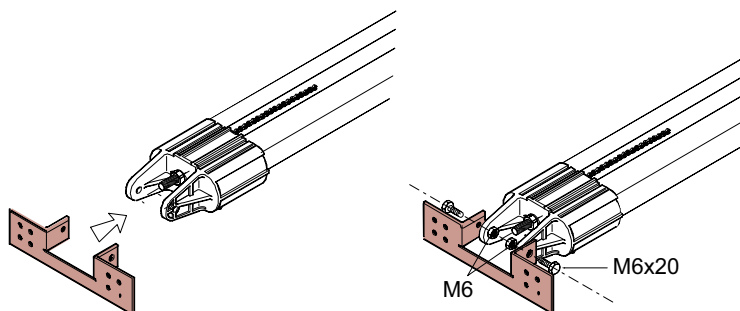


Секционные ворота.

СБОРКА И УСТАНОВКА СИСТЕМЫ

СБОРКА НАПРАВЛЯЮЩЕГО ПРОФИЛЯ

- Установить и закрепить с помощью болтов (поставляются в комплекте) кронштейн для крепления направляющего профиля к стене.



КРЕПЛЕНИЕ НАПРАВЛЯЮЩЕГО ПРОФИЛЯ

- Укрепить направляющий профиль на стене следующим способом:

- Для секционных ворот закрепить кронштейн на стене гаража над валом с пружинами. Крепление осуществляется, например, с помощью дюбелей и винтов (в комплект не входят). Если расстояние между пружинами и верхним краем ворот 30-60 см использовать рычаг V122.
- Для подъемно-поворотных ворот необходимо определить точку максимального подъема ворот на протяжении всего цикла открывания/закрывания. Кронштейн необходимо закрепить на расстоянии 10-20 мм выше этой точки. Крепление осуществляется, например, болтами или заклепками.

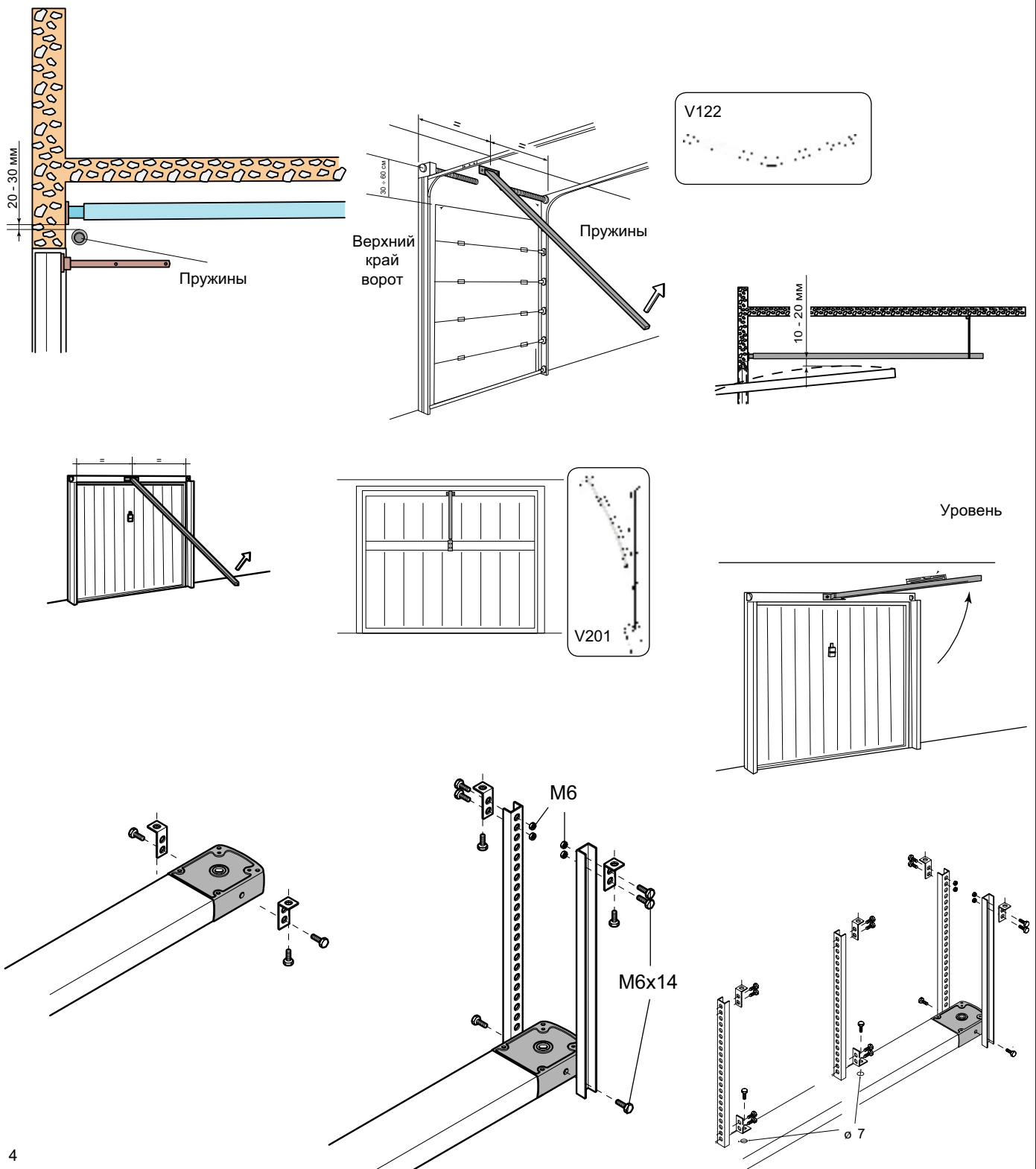
ВНИМАНИЕ! Для подъемно-поворотных ворот с противовесами необходимо использовать рычаг-адаптер V201.

- Поднять и закрепить направляющий профиль на необходимом расстоянии от потолка. Закрепить уголки и крепежные скобы в отверстиях на направляющем профиле (поставляются в комплекте). При необходимости лишняя часть крепежных скоб обрезается.

ВНИМАНИЕ! Направляющий профиль имеет три отверстия диаметром 7 мм для дополнительного крепления.

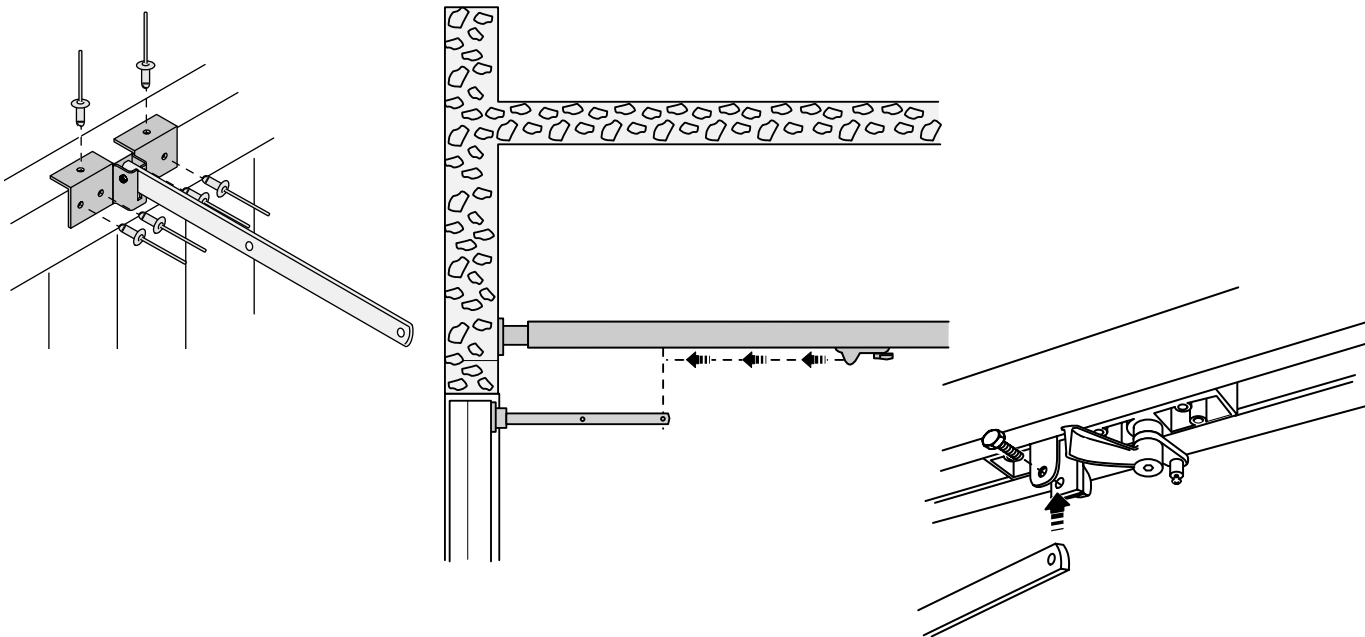
Дополнительное крепление используется для придания дополнительной жесткости системе.

- Используя уровень, выровнять и укрепить направляющий профиль на потолке.
- Подготовить отверстия, трубы, короба и т.д. для электропроводки.



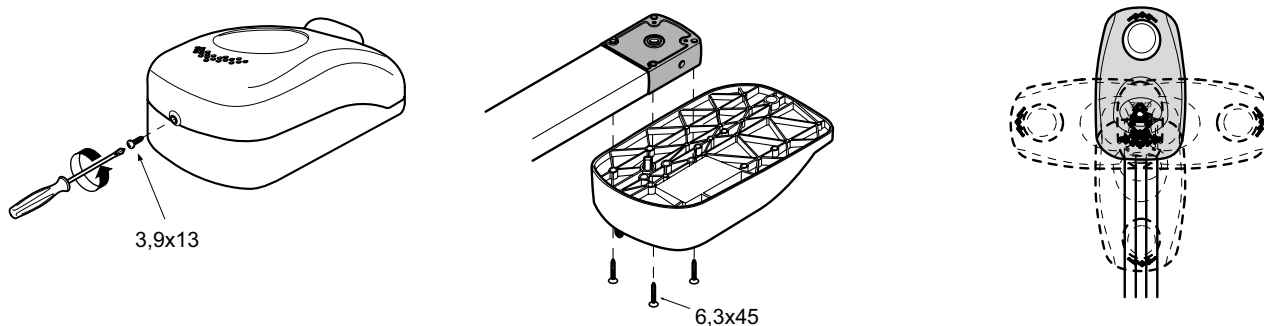
КРЕПЛЕНИЕ ПЕРЕДАЮЩЕГО РЫЧАГА

- Установить рычаг по центру верхнего края ворот и закрепить с помощью заклепок (поставляются в комплекте).
 - Подвинуть тележку с ручкой разблокировки до передающего рычага. Прикрепить рычаг к тележке с помощью болта.
- ВНИМАНИЕ:** если используется рычаг-адаптер V201, зафиксируйте скользящий элемент.



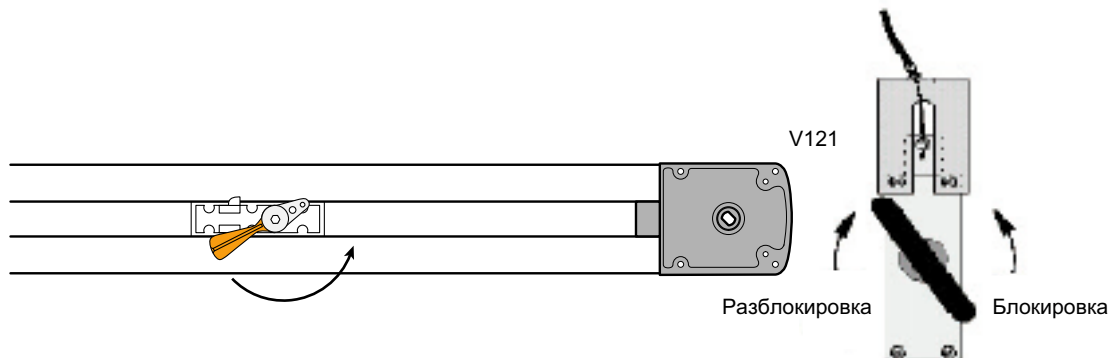
УСТАНОВКА ПРИВОДА

- Снять крышку привода, открутив винт 3,9x13.
- Закрепить привод на направляющем профиле в требуемой позиции с помощью трех винтов 6,3x45 (поставляются в комплекте).



РАЗБЛОКИРОВКА

- Для разблокировки повернуть ручку, как показано на рисунке. Блокировка происходит автоматически: при подаче команды управления ручка вернется в первоначальную позицию.
- При использовании дистанционной разблокировки V121 (для установки устройства руководствуйтесь технической документацией) повернуть ручку, как показано на рисунке, для блокировки и разблокировки привода.



Техническое описание

Электропитание блока управления осуществляется от сети переменного тока 220 В, 50 Гц. По питанию блок управления защищен предохранителем 1,6 А. Общая мощность подключаемых принадлежностей не должна превышать 40 Вт (защита предохранителем 3,15А). Фиксированное время работы привода - 80 с.

Безопасность

Фотоэлементы могут быть подключены для выполнения следующих функций:

-*Открывание в режиме закрывания (2-С1).* При обнаружении фотоэлементами препятствия в цикле закрывания, направление движения створки меняется на противоположное (выполняется открывание).

-*Стоп (1-2).* При обнаружении фотоэлементами препятствия выполняется остановка движения ворот с деактивацией таймера автоматического закрывания. Для возобновления движения ворот необходимо использовать кнопки управления или брелок-передатчик.

-*Токовая система обнаружения препятствий.* При обнаружении препятствия движение ворот изменяется на противоположное.

ПРИМЕЧАНИЕ : Если препятствие обнаружено 3 раза подряд, ворота останавливаются в полностью открытом положении. Таймер автоматического закрывания деактивируется. Необходимо использовать кнопки управления или брелок-передатчик для возобновления движения ворот.

Выполняемые функции

- Автоматическое закрывание.* Таймер автоматического закрывания автоматически активируется в конце цикла открывания. Время автоматического закрывания регулируется. Работа таймера прерывается при срабатывании любой системы безопасности. Таймер деактивируется при подаче команды "СТОП" или пропадании электропитания.
- Пошаговое управление.* "Открыть-Стоп-Закреть-Стоп" для кнопки управления и брелка-передатчика.

Подключаемые принадлежности

- Лампа подсветки(24В, 25Вт).* Освещает пространство внутри гаража после подачи команды "Открыть" в течение 2,5 мин.
- Сигнальная лампа(24В, 25Вт).* Подключается к контактам 10-Е. Мигает при движении ворот.
- *Плата радиоприемника команд управления.*

Регулировки

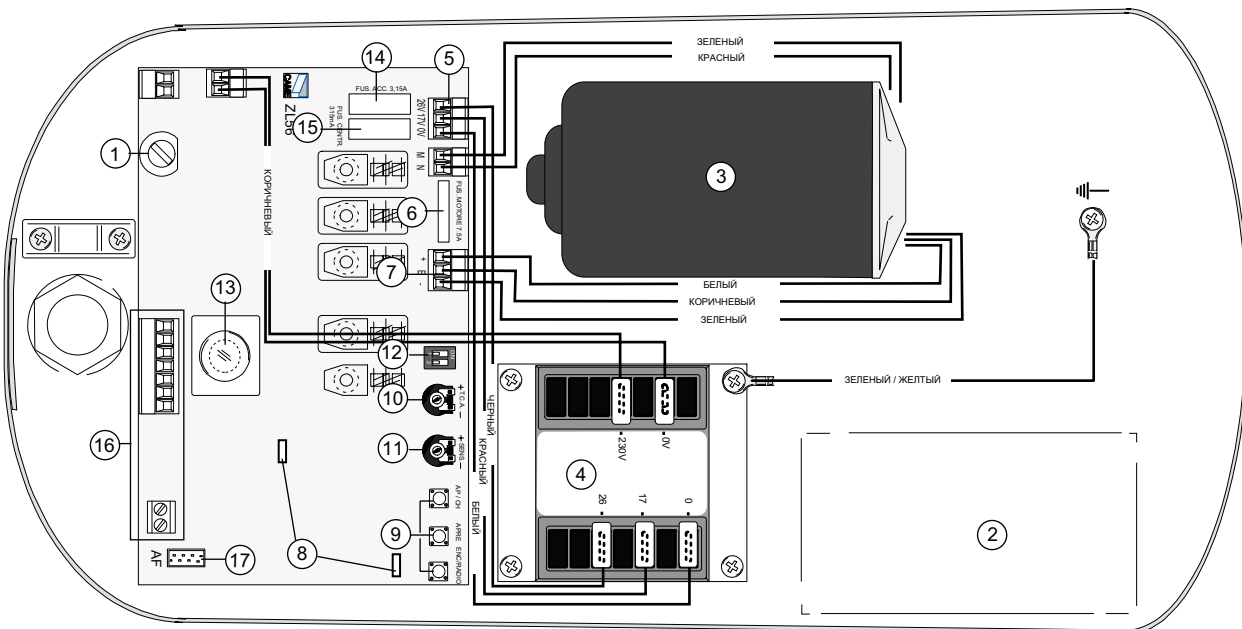
- TCA* - регулировка времени автоматического закрывания.
- SENS* -регулировка чувствительности токовой системы обнаружения препятствия.

ПРИМЕЧАНИЕ: После подачи электропитания или команды "СТОП" первое движение ворот будет всегда открывание

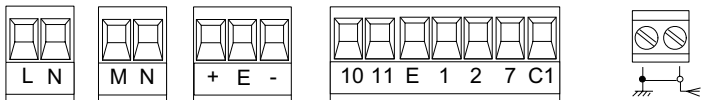
⚠ ВНИМАНИЕ! Перед проведением регулировок в блоке управления необходимо отключить электропитание и снять клеммы с аккумуляторов резервного питания.

ОСНОВНЫЕ КОМПОНЕНТЫ

- | | |
|--|--|
| 1 - Сетевой предохранитель, 1,6 А | 10 - Регулировка TCA: время автоматического закрывания |
| 2 - Место для аккумуляторов резервного питания | 11 - Регулировка SENS: чувствительность токовой защиты |
| 3 - Двигатель с редуктором | 12 - 2-позиционный микропереключатель выбора режимов |
| 4 - Трансформатор | 13 - Лампа освещения |
| 5 - Колодка подключения трансформатора | 14 - Предохранитель цепи питания принадлежностей, 3,15 А |
| 6 - Предохранитель цепи питания двигателя, 7,5 А | 15 - Предохранитель 315 мА |
| 7 - Колодка подключения кодера | 16 - Колодка подключения устройств управления и безопасности |
| 8 - Светодиодные индикаторы | 17 - Разъем для подключения платы радиоприемника |
| 9 - Кнопки запоминания радиокода, конечных положений створки ворот и программирование кодера | |



КОЛОДКА ПОДКЛЮЧЕНИЯ БЛОКА УПРАВЛЕНИЯ ZL56

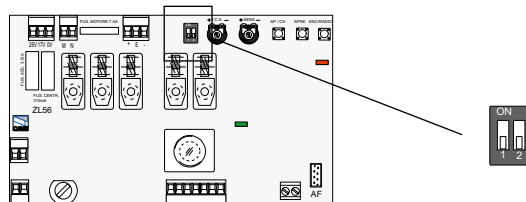


ПРИМЕЧАНИЕ: На неиспользуемые нормально-замкнутые контакты должны быть установлены перемычки.

- L Выход для подключения электропитания ~220 В, 50 Гц
- N
- M Выход для подключения двигателя =24В
- N
- + 10 Выход для электропитания принадлежностей ~ 24 В при электропитании от сети ~220 В
- 11 = 24 В при электропитании от аккумуляторов =24 В
- 10 Выход для подключения сигнальной лампы. Активен при движении ворот. 24 В, 25 Вт.
- E
- 1 Вход для подключения кнопки "Стоп" или фотозащитных элементов для выполнения функции "Стоп". Контакты нормально-замкнутые.
- 2
- 2 Вход для подключения фотозащитных элементов безопасности для выполнения функции "Открытие в режиме закрывания". Контакты нормально-замкнутые.
- C1
- 2 Вход для подключения кнопки "Пошаговое управление" Нормально открытые контакты.
- 7
- Вход для подключения антенны.

ВЫБОР ФУНКЦИЙ

- 1 ON - Программирование кодера: крайних положений ворот при открывании и закрывании.
- 2 Не используется, должен быть в положении OFF.

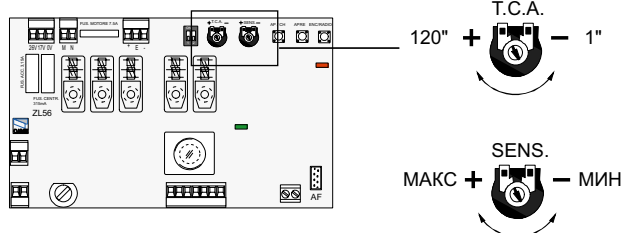


РЕГУЛИРОВКИ

"T.C.A." - регулировка времени автоматического закрывания.

ПРИМЕЧАНИЕ: Если установлен минимум, то функция автоматического закрывания выключена

"SENS" - регулировка чувствительности токовой системы обнаружения препятствий.



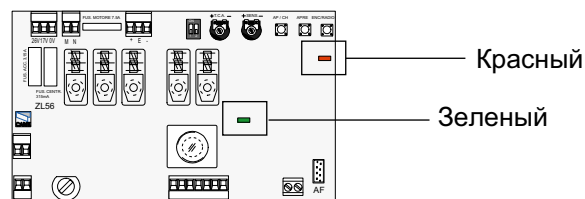
СВЕТОДИODНЫЕ ИНДИКАТОРЫ

КРАСНЫЙ:

- горит при запоминании крайних положений ворот;
- медленно мигает при программировании брелков - передатчиков или включенной функции автоматического закрывания.
- быстро мигает при неисправности фотозащитных элементов или при размыкании нормально-замкнутых контактов 2-C1.

ЗЕЛЕНый:

- постоянно горит, сигнализируя о присутствии основного электропитания (не горит при отсутствии основного электропитания и после нажатия кнопки "Стоп")



ПРОГРАММИРОВАНИЕ КОДЕРА

ВНИМАНИЕ! Внимательно прочитайте инструкцию перед началом программирования

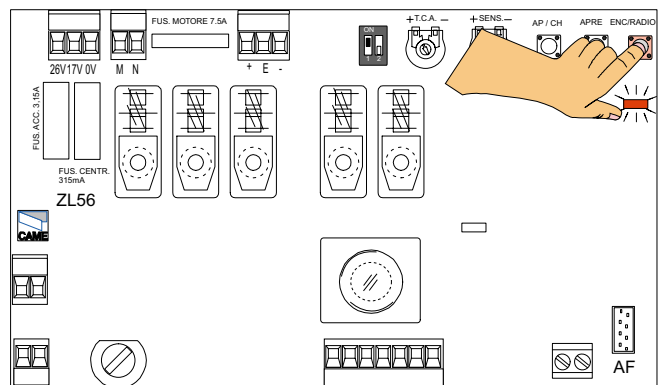
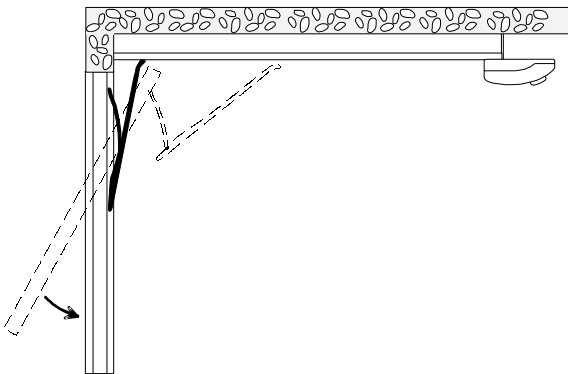
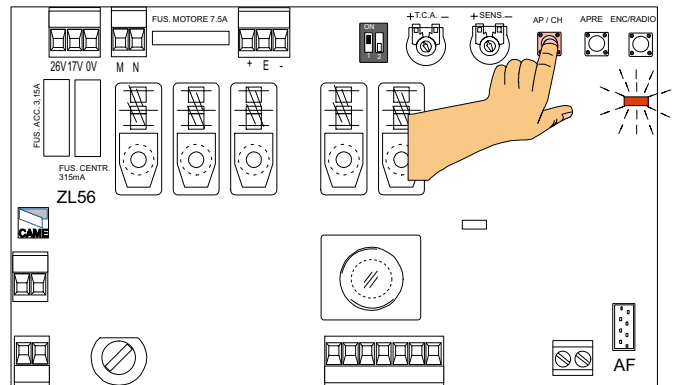
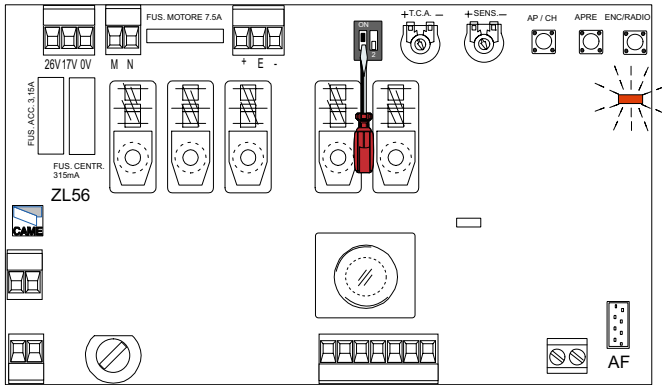
Остановка при закрытии

Перевести 1 dip-переключатель в положение "ON": красный светодиод начнет медленно мигать.

Нажмите и удерживайте кнопку "AP-CH" до тех пор пока ворота полностью не закроются.

Нажмите кнопку "ENC/RADIO". Светодиод будет гореть постоянно. Отпустите кнопку "ENC/RADIO".

Положение "закрыто" было запомнено.



Остановка при открывании

Нажмите и удерживайте кнопку "APRE" до тех пор пока ворота полностью не откроются.

Нажмите кнопку "ENC/RADIO". Светодиод будет гореть постоянно. Отпустите кнопку "ENC/RADIO".

Положение "открыто" было запомнено.

При полностью открытых воротах установите, с помощью винтов, на направляющей штанге механический упор.

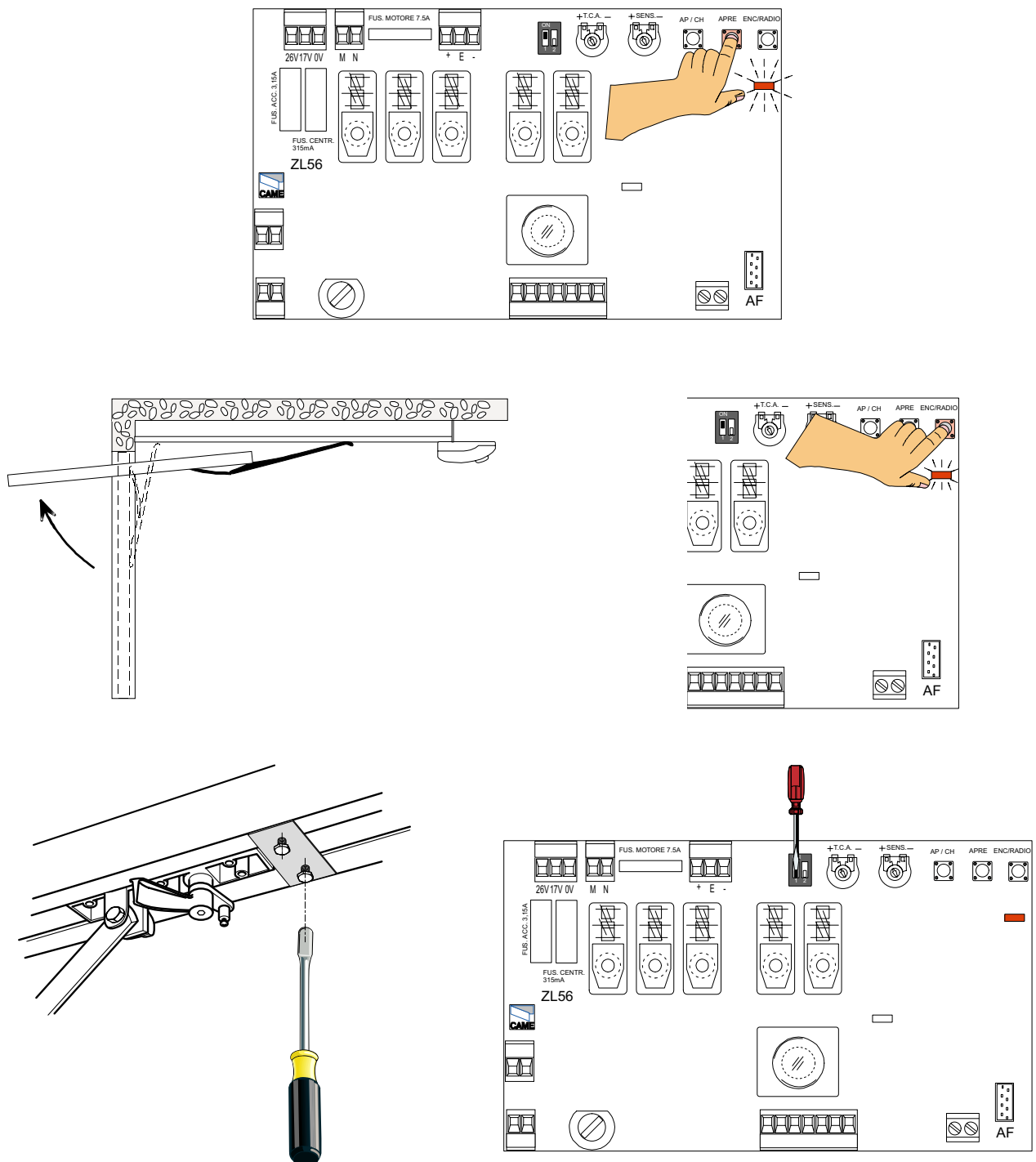
Перевести 1 dip-переключатель в положение "OFF".

ПРИМЕЧАНИЕ: Если после перевода 1 dip-переключателя в положение "OFF" светодиод начинает быстро мигать, необходимо повторить процедуру программирования с самого начала.

После окончания программирования используйте кнопку "AP/CH", чтобы проверить правильность установки конечных положений ворот.

Не изменяйте порядок программирования крайних положений ворот, иначе данные не будут запоминаться.

Если при программировании крайних положений ворот произошел сбой в работе кодера или его подключение выполнено неправильно, привод переместит ворота на небольшое расстояние, а затем остановится. Светодиодный индикатор укажет на неисправность, медленно мигая. В этом случае необходимо отключить электропитание от блока управления, устранить неисправность, а затем включить снова.



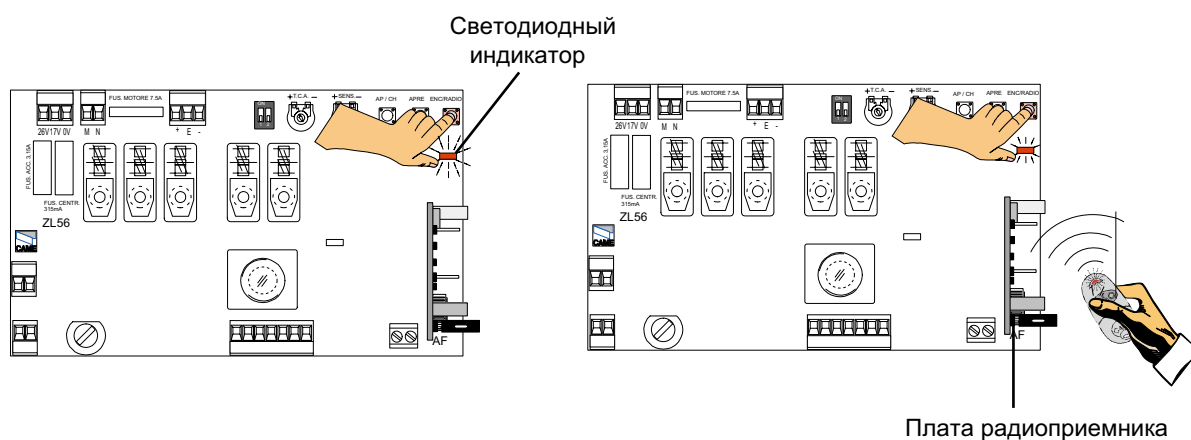
УСТАНОВКА РАДИОУПРАВЛЕНИЯ

Установить плату радиоприемника команд управления в разъем на плате блока управления



⚠ ВНИМАНИЕ ! Плата радиоприемника команд управления должна устанавливаться только при отключенном электропитании!

Нажать и удерживать кнопку "ENC/RADIO" на блоке управления (светодиодный индикатор начнет мигать). Нажать необходимую кнопку на брелке-передатчике (светодиодный индикатор загорится ровным светом, что свидетельствует об успешном программировании блока управления).



ПРИМЕЧАНИЕ: При необходимости изменить код брелка-передатчика, просто необходимо повторить процедуру программирования, описанную выше, для другой кнопки брелка-передатчика.

ТЕХНИЧЕСКОЕ ОБСЛУЖИВАНИЕ

Система не требует проведения специфических работ по техническому обслуживанию. Однако, желательно периодически смазывать ролики и петли ворот, а также проверять натяжение цепи или ремня.



Management quality certificate
DIN EN ISO 9001



Registration №
12 100 8953



Гамма продукции CAME включает в себя:
Автоматику для **раздвижных/откатных** ворот
Автоматику для **распашных** ворот
Автоматику для **гаражных** и **секционных** ворот
Автоматику для **рольставен** и **промышленных** ворот
Автоматику для **парковок** и **дорожные шлагбаумы**
Автоматические **раздвижные** и **распашные** двери
Системы контроля доступа
Оборудование **управления и безопасности**

internet:
www.camerussia.ru
e-mail:
info@camerussia.ru